



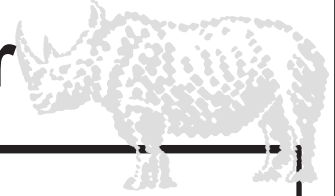
Haustüren - Ring GmbH
Laboratoriumstrasse 1

D - 85055 Ingolstadt

Tel.: +49 (0) 8 41 / 95 49 95
Fax: +49 (0) 8 41 / 95 49 99 9

Eingetragen im Amtsgericht Ingolstadt
HRB 899 • Ust.Id.Nr.: DE 128583977

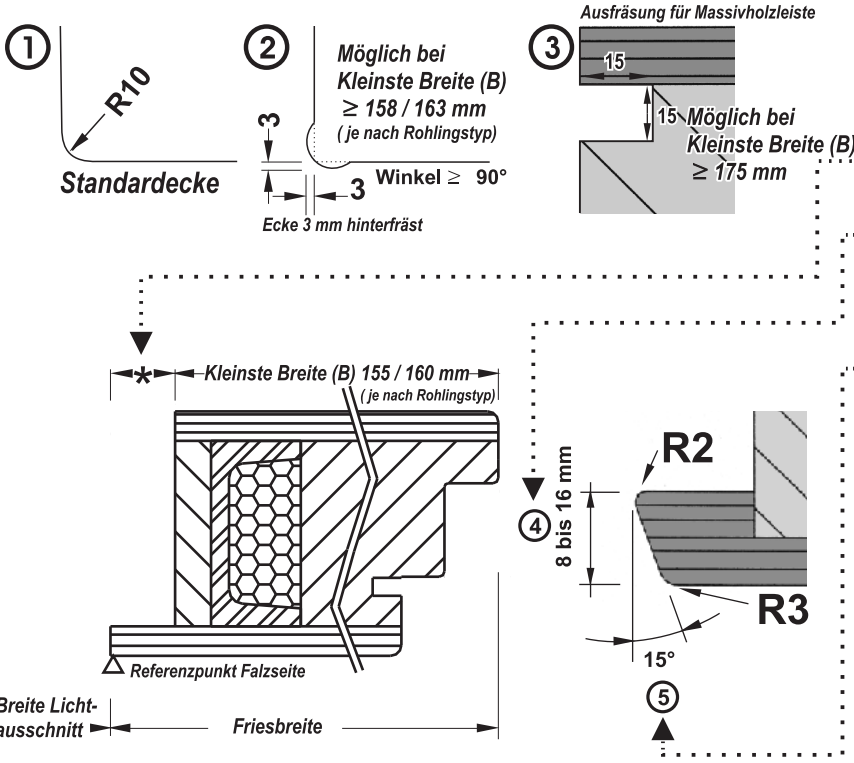
Bestellformular für Haustürenrohlinge



Komplettbearbeitungsnummer: (falls vorhanden)

Ihre Daten aus Punkt 3,5,6 und 7 werden aus gespeicherten Komplettbearbeitungsnummern übernommen.

1. Lichtausschnitte jeglicher Art



Tragen Sie hier Ihre Angaben ein

ECKAUSBILDUNG: ① ② ③
(Bilte ankreuzen)

LA MIT FALZFRÄSUNG:

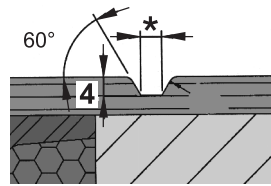
- * = _____ mm (max. 20 mm)
- ④ = 8 mm (Standard) **oder**
_____ mm (von > 8 - 16 mm + Aufpreis)
- ⑤ = ja (15°) nein (15°)

ANLAGE:

- Zeichnung LA: ja nein
- Ansicht ist von: innen aussen
- Bemaßung vom LA wenn mit Falzfräsung:
 Lichte aussen
 Falzmaß innen

Bei aufrechten Friesbreiten (B) kleiner als 146 mm verbleibt der LA im Rohling, es wird bis auf 5 mm auf die andere Decklage durchgefräst. Türen mit Friesbreiten (B) kleiner als 155 / 160 mm (je nach Rohlingstyp) werden als Sondermass behandelt

2.1. Oberflächenfräsungen

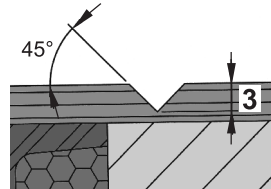


Tragen Sie hier Ihre Angaben ein

- Fräsung: Falzseite Überschlagsseite
- * = 6 mm 8 mm nein

Vermasste Ansichtszeichnung mit Angabe der DIN Richtung und Türblatt innen bzw. aussen

2.2. Oberflächenfräsungen

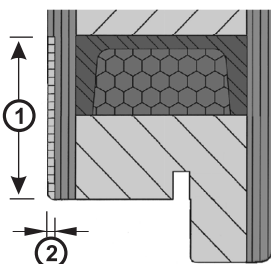


Tragen Sie hier Ihre Angaben ein

- Fräsung: nein
 Falzseite Überschlagsseite

Vermasste Ansichtszeichnung mit Angabe der DIN Richtung und Türblatt innen bzw. aussen

2.3. Edelstahlabfräsungen



Tragen Sie hier Ihre Angaben ein

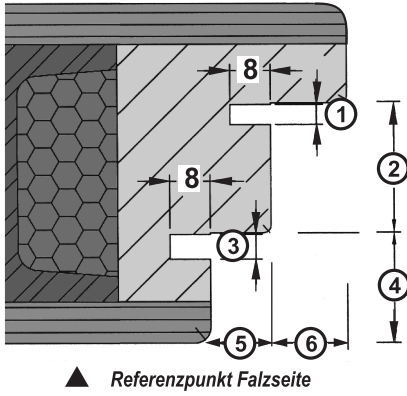
① = _____ mm

② = _____ **2,0** mm

- Falzseite **oder** Überschlagsseite

Edelstahleinlage als Wetterschenkel o.ä.

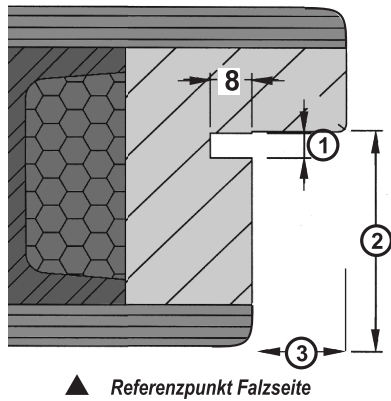
3.1. Sämtliche Falzgeometrien von 38 bis 80 mm Türblattstärke



Tragen Sie hier Ihre Angaben ein

- ① = 3 mm 4 mm 5 mm nein
 ② = _____ mm
 ③ = 3 mm 4 mm 5 mm nein
 ④ = _____ mm (min. 10 mm)
 ⑤ = _____ mm (max. 18 mm)
 ⑥ = _____ mm (max. 18 mm)
- Umlaufend: dreiseitig vierseitig

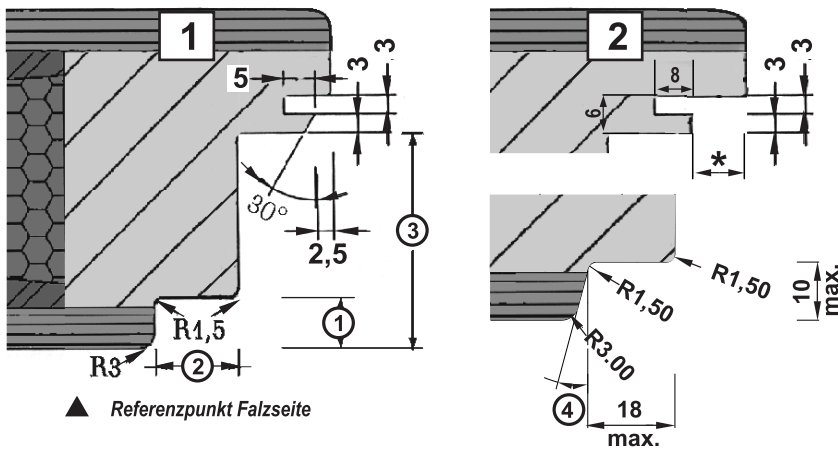
3.2. Sämtliche Falzgeometrien von 38 bis 80 mm Türblattstärke



Tragen Sie hier Ihre Angaben ein

- ① = 3 mm 4 mm 5 mm nein
 ② = _____ mm
 ③ = _____ mm (max. 18 mm)
- Umlaufend: dreiseitig vierseitig

3.3. Überschlagsdichtung und Beifalz



Tragen Sie hier Ihre Angaben ein

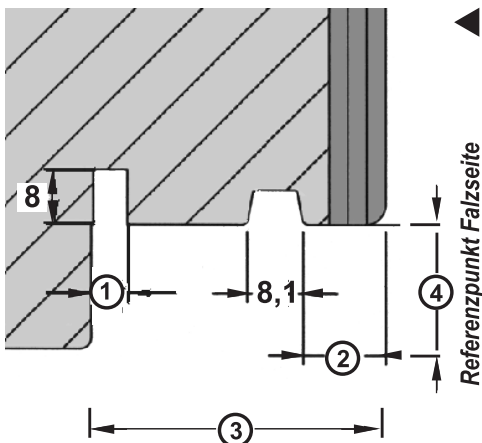
ÜBERSCHLAGSDICHTUNG:

- ① = ja
 oder ② = * = 10mm * = 12mm
 ③ = _____ mm

BEIFALZ:

- ① = 10 mm
 ② = _____ mm (max. 18 mm)
 ④ = ja (15°) nein (15°)
- Umlaufend: dreiseitig vierseitig

3.4. Falzausbildung unten, Wassernase



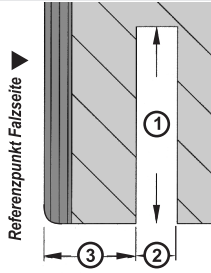
Tragen Sie hier Ihre Angaben ein

- ① = 3 mm 4 mm 5 mm nein
 ② = _____ mm
 ③ = _____ mm
 ④ = _____ mm (max. 18 mm)

WASSERNASE ALS WINDENTLASTUNGSNUT:

- Umlaufend: ja nein

4.1. Absenkbare Bodendichtungen



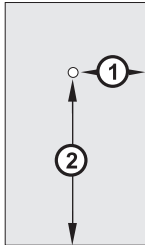
Tragen Sie hier Ihre Angaben ein

① = _____ mm (Einfrästiefe)

② = _____ mm (min. 12,5 mm)

③ = _____ mm (min. 10 mm)

4.2. Spionlochbohrung



Tragen Sie hier Ihre Angaben ein

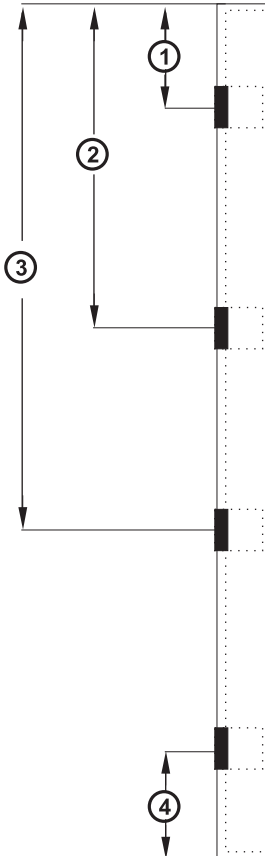
① = Mitte Tür
oder

_____ mm (Abstand zur Schlossseite)

② = _____ mm

Durchmesser: 13 mm 14 mm 16 mm

5. Bandbohrungen und -fräsungen jeglicher Art



**Bezugspunkt: Mitte Band
und Türaussenkante,
auch bei Segment- und
Rundbogenrohlinge**

Tragen Sie hier Ihre Angaben ein

BEZUGSPUNKT MITTE BAND UND TÜRAUSSENKANTE

① = _____ mm

② = _____ mm

MITTE ZWISCHEN BAND 1 & 4 (Mass 3 entfällt) ja

MITTE TÜRBLATT (Mass 3 entfällt) ja

③ = _____ mm

④ = _____ mm

Bandhersteller: _____

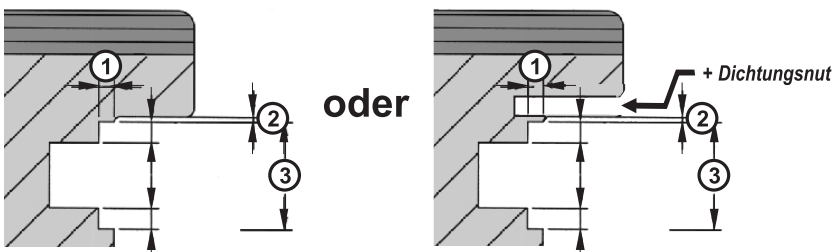
Bandbezeichn.: _____

Bandsicherung
laut Ihrer Skizze? ja nein
(Ansicht und Vermassung im Falz)

Bandsicherungs-
hersteller: _____

Bandsicherungs-
bezeichnung: _____

6.1. Schlossfräsungen jeglicher Art



Tragen Sie hier Ihre Angaben ein

① = _____ mm

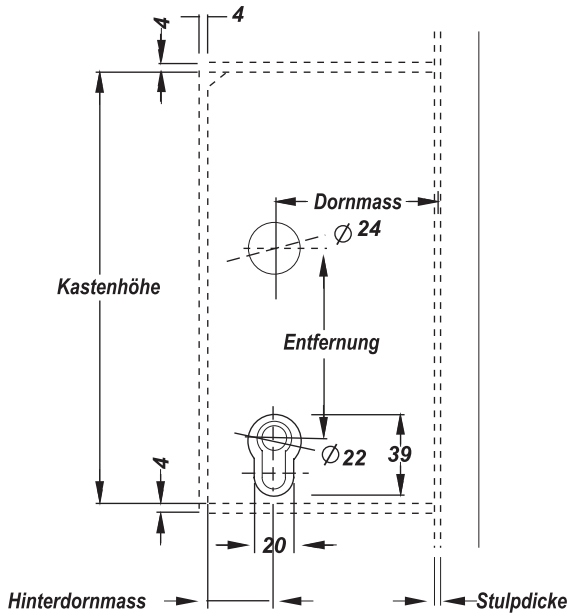
② = _____ mm

+ Dichtungsnut: 3 mm 4 mm

5 mm nein

③ = 16 mm 20 mm 24 mm

6.2. Schlossfräsungen jeglicher Art



Tragen Sie hier Ihre Angaben ein

Hersteller: _____

Bezeichnung: _____

Drückerhöhe **Schloss**: _____ mm

Dornmass: _____ mm

Entfernung: _____ mm

Drückerhöhe von Unterkante Türblatt:

_____ mm

Drückerbohrung: innen beidseitig

nein

Zylinderbohrung: ja nein

BEI SPERRBÜGELSCHLOSS MIT DREHGRIFF

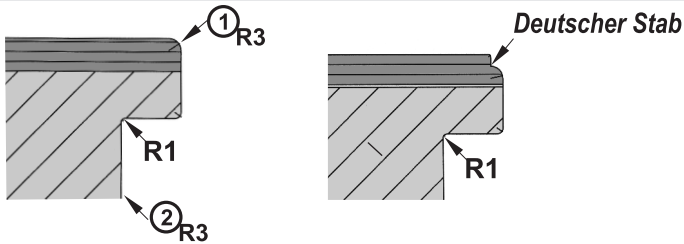
Sperrbügel- Dornmass:

bohrung: ja _____ mm

nein

Bei nach aussen öffnenden Türen ist die verdeckte Drücker-Zylinderbohrung nur gegen Aufpreis möglich.

7. Kantenrundung und -bearbeitung



Tragen Sie hier Ihre Angaben ein

① R_3 ja nein

② R_3 ja nein

Deutscher Stab: ja nein

(Überschlagseite)

8. DIN Richtung

DIN RICHTUNG DER TÜR

Tür öffnet nach: innen aussen

DIN Rechts x _____ (Stückzahl)

DIN Links x _____ (Stückzahl)

Oberfläche: _____

Einleimer: _____

Türblattgrößen: _____ x _____ mm

Überschlagseite Breite Länge
(Maximale Komplettbearbeitungsgrösse 1250 x 2650 mm)
(Minimale Komplettbearbeitungsgrösse 350 x 1800 mm)

Rundbogen

Segmentbogen mit _____ mm Stichhöhe

10.1. Adresse (Kunde)

Kundenname: _____

Ansprechpartner: _____

Strasse / Nummer: _____

PLZ / Ort: _____

Telefon: _____ Fax: _____

Kommission: _____

Bestellnummer: _____
(falls vorhanden)

E-Mail: _____

Skizzen zu den entsprechenden Punkten (1,2.1,2.2 und/oder 5) schicke ich per:

E-Mail (Vermasste DXF- oder DWG-Datei)
office@haustueren-ring.de

Fax (+49 (0) 841/9549999)

9. Rohlingstyp (Bitte nur ein Kreuz setzen!)

Haustürenrohling Typ Original

Laubeneingangtürenrohling

Wohnungseingangtürenrohling

Typ Objekt Typ Objekt Variabel

Öko Passiv (78 mm) Öko Passiv (88 mm)

Öko Passiv (98 mm) Brandschutz EI₂ 30 C

10.2. Adresse (Grosshändler)

Grosshändler: M. Hechenblaickner Holzhandelsgesellschaft m.b.H.,

Ansprechpartner: Hr. Alexander Lex

PLZ / Ort: 8051 Graz

Telefon: +433166078-0 Fax: +433166078-240

Kommission: _____

Bestellnummer: _____
(falls vorhanden)